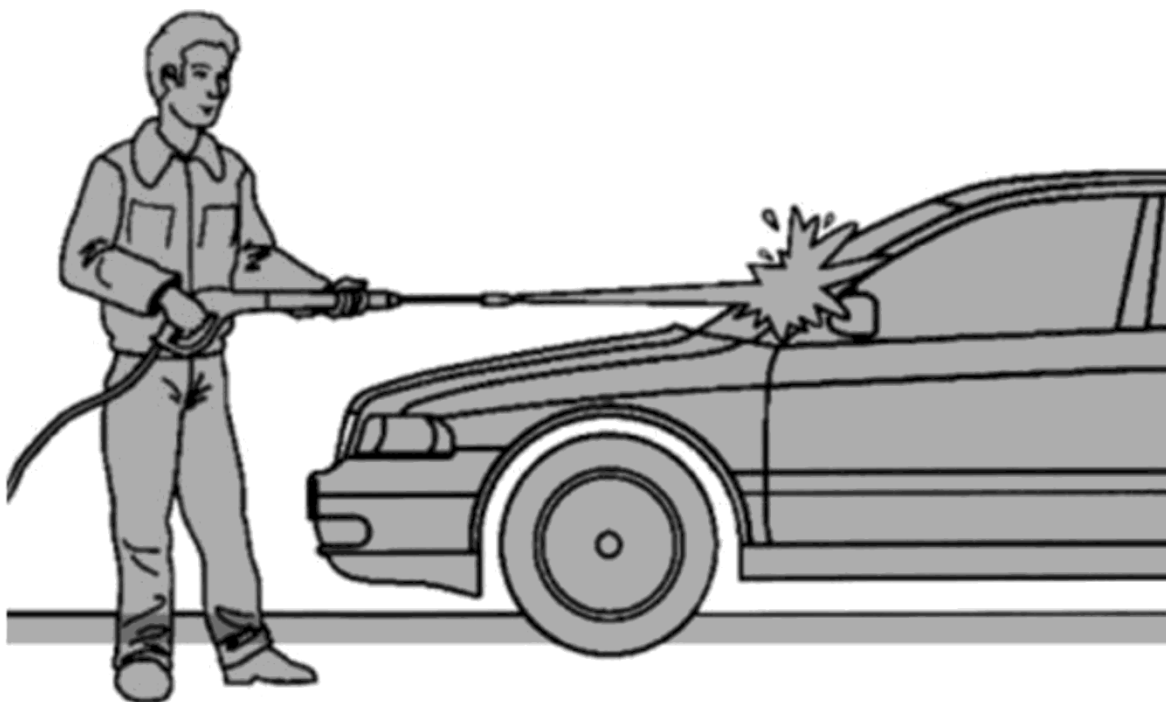


Nagynyomású porszívó, porszívó 2000W
200bar



Használati utasítás

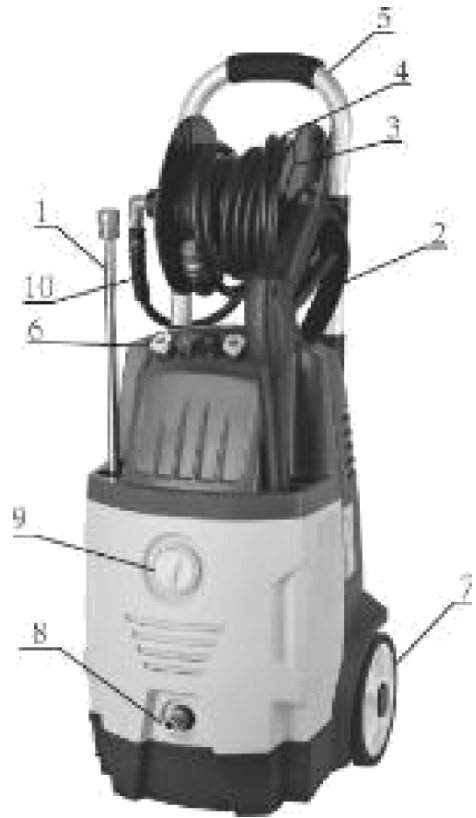


A szöveg az eredeti használati utasításból származik

Kérjük, olvassa el figyelmesen ezt a kézikönyvet, mivel készen áll arra, hogy minden szükséges információt megadjon a készülék helyes, az alapvető biztonsági követelményeknek megfelelő használatához.

A berendezés leírása

1. Permetezőgép
2. Biztonsági berendezés szórópisztolyhoz
3. Tömlőtekercs
4. Nagynyomású tömlő
5. Rukoväf
6. Dzy
7. Kerekek
8. Vízellátási csatlakozás
9. Switch
10. Csatlakozás védelme



Biztonsági utasítások

b tykn a vízhez és az elektromos hálózathoz való csatlakozás rendkívül komoly veszélyt jelentenek.

ti



A készülék első használata előtt olvassa el figyelmesen a kezelési útmutatót. Tartsa be a biztonsági figyelmeztetéseket.

A készüléket csak a használatára kiképzett és a készülék használatára külön engedéllyel rendelkező személyek használhatják.

Ennek a kézikönyvnek minden felhasználó számára elérhetőnek kell lennie.

Ne végezzen olyan változtatásokat a készüléken, amelyek veszélyeztethetik a készülék felhasználóit. Mielőtt a készüléket hálózati aljzathoz csatlakoztatja, ellenőrizze, hogy a készülék címtábláján szereplő elektromos adatok megfelelnek-e a hálózati előírásoknak. Hosszabbító kábelek használata esetén ellenőrizze az egyes kábelek minimális keresztmetszetét (lásd a következő fejezetet: A berendezés hálózathoz való csatlakoztatása). A hosszabbító kábeleket úgy szerelje fel, hogy azok ne befolyásolják a készülék védelmi fokát. A biztonsági besorolással kapcsolatos szükséges információkat szakképzett szakember adhatja meg. A szakképzett

szakembernek úgy kell csatlakoztatnia a berendezést, hogy az megfeleljen az adott országban érvényes előírásoknak.

telepítés. A konnektor tetején vagy a rendszerben egy 30 mA érzékenységgű termikus mágneses megszakítót kell felszerelni. A készüléket akkor lehet beindítani, ha minden alkatrésze hibátlan. Először ellenőrizze a tápkábelt, a nagynyomású tömlőt, a fúvókát és a készülék főidejét. A készüléket ne a nagynyomású tömlőn húzva hordozza. Soha ne dolgozzon sérült nagynyomású tömlővel. A sérült alkatrészeket mindig csak eredeti alkatrészekre szabad cserélni. A nagynyomású tömlőt a készülék elfogadott túlnyomás-tartományán belül kell jóváhagyni. A megengedett üzemi nyomás és a maximális hőmérséklet, valamint a készülék gyártási dátuma a fedélen található. Csak enyhén lúgos tisztítószeret (pH 9,1, 1%-os oldat) használjon, amelyek több mint 90%-ban biológiailag lebonthatók. A vízcsatlakozásra vonatkozó információkért olvassa el az egyes országokban érvényes előírásokat. A gyártó nem vállal felelősséget a nem rendeltetésszerű használatból vagy a berendezésnek a fenti információkkal nem összhangban történő használatából eredő személyi, állati vagy anyagi károkért.


TO Munkaruha

Mindig viseljen nem ropogós lábbelit. Viseljen védőszemüveget vagy arcmaszkot és megfelelő ruházatot. A munkavédelem biztosítása és a nagynyomású fúvókákkal való véletlen érintkezés esetén a sérülésveszély csökkentése érdekében ajánlott munkaruhát használni.

Alkalmazási területek

A magasnyomású tisztítót járművek, gépek, konténerok, homlokzatok, istállók tisztítására és rozsdaeltávolításra tervezték. A tisztítás során ügyeljen arra, hogy a tárgy tisztításakor ne keletkezzenek veszélyes maradványok, és ne kerüljenek a környezetbe (pl. azbeszt vagy olaj). Az ártalmatlanítási utasításokat gondosan be kell tartanif. Ne használjon nagynyomású vagy gőzfúvókát azbeszttel borított betonfelületeken, mivel ez veszélyes azbesztszálakat és szennyező részecskéket juttathat a környezetbe vagy a levegőbe, amelyek károsak lehetnek a felhasználóra. A kockázat különösen azután merül fel, hogy a felület, amelyre a víz- vagy gőzsugarat alkalmazták, megszáradt. Ne tisztítson gumiból, szövetből vagy hasonló anyagokból készült érzékeny alkatrészeket nagynyomású sugárral. Nagynyomású sugárral történő tisztításakor a fúvókát legalább 15 cm-re tartsa a felülettől.

A készülék beindítása és kezelési tanácsok

 Ne használja a készüléket zárt térben. A szórópisztoly ravaszának egyenletesen kell működnie, és a kioldás után vissza kell térnie a kiindulási helyzetbe. Ellenőrizze a berendezést és

nagynyomású tömlő. A biztonsági berendezések nagyon fontos elemei az üzemnek. Különösen fontos elemek a tápkábel és a dugó, a nagynyomású tömlő szórófejjel és a biztonsági berendezés. Gyermeket és állatokat távol kell tartani a géptől munka közben. Soha ne tisztítsa ezt a készüléket vagy más elektromos berendezést vízsugárral. Elektromos rövidzárlat veszélye áll fenn! Ellenőrizze, hogy a motor szellőzőzónájában elegendő levegő keringjen. Ne takarja le a készüléket. Gondoskodjon a motor megfelelő szellőzéséről. A magasnyomású mosót a tisztítandó tárgytól a lehető legtávolabb kell elhelyezni. Ne sértse meg a tápkábelt. Ne álljon rá, és ne érjen hozzá. Semmilyen körülmények között ne húzza ki a gépet a konnektorból a tápkábel meghúzásával. Győződjön meg róla, hogy keze száraz, mielőtt megérintené a dugót és a tápkábelt.

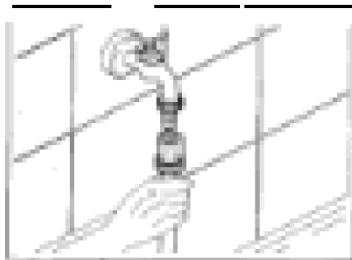
Tartsa a pisztolyt mindkét kezével, hogy a reakcióerő megfelelően elnyelje. A készülékkel való munkavégzés során mindig biztonságos testhelyzetben helyezkedjen el.

Figyelem!

Soha ne hagyjon folyadékot ön, más emberek vagy állatok fölött. Nagyon nagy a sérülésveszély! Soha ne tisztítsa ezt a készüléket vagy más elektromos berendezést vízsugárral. Elektromos rövidzárlat veszélye áll fenn!

Csatlakozás

Csatlakoztassa a vízvezetéket a vízellátáshoz. A csatlakoztatott tömlőnek tisztának kell lennie. A tömlőt legalább 0,01 MPa és legfeljebb 0,06 MPa nyomáson kell a vízellátáshoz csatlakoztatni. A víz minimális áramlási sebessége a csőben 17 l/perc.



Csatlakoztassa a vízbeömlőnyílást (legalább / átmérővel) a vízvezetékhez.

Ezután csatlakoztassa a vezetékcsatlakozót a csatlakozáshoz.

Nagynyomású víz csatlakoztatása

- Csavarja a nagynyomású csövet (9) a berendezésre;
- Ezután csatlakoztassa a nagynyomású tömlőt (8) a pisztolyhoz (7);
- Most nyissa meg a csapot.



A permetezőberendezés felszerelése

- Csavarja a nagynyomású tömlőt a szórópisztolyra,
- Ezután csatlakoztassa a szórófejet a fúvókával a fogantyúval ellátott bemenethez.



A készülék csatlakoztatása a hálózathoz

A hálózati feszültségnek meg kell felelnie a készülék üzemi feszültségének (lásd a készülék típuscímkéjét). A dugót az érvényes elektromos előírásoknak megfelelően dugja be egy elektromos aljzatba. Ellenőrizze az egyes kábelek minimális keresztmetszetét hosszabbítókábelekkel. A hosszabbítózsínórokat úgy kell beállítani, hogy a berendezés védelmi fokozata megmaradjon.

A készülék bekapcsolása

Működés közben a készüléknek függőleges helyzetben kell lennie. A készüléket csak a vízvezeték csatlakoztatása és a vízvezeték lecsavarása után lehet működtetni.

A készülék kikapcsolásához fordítsa el a hálózati kapcsolót. Ezután irányítsa a pisztolyt a tisztítandó tárgy felé. SOHA NE CÉLOZZON AZ EUDI FELÉ! A biztosítóberendezés lenyomásakor a pisztoly kioldódik. A fúvókát irányítsa lefelé. Nyomja le teljesen a ravaszt, és folytassa a tisztítást.

A készülék kikapcsolása

- Kapcsolja ki a vízellátást.
- Nyomja meg a kioldó gombot a rendszerben lévő nyomás megszüntetéséhez.
- Nyomja meg a hálózati kapcsolót a készülék kikapcsolásához.

Tartozékok

A szórófej a bilincs segítségével állítható. Többirányú, lapos vagy vékony sugár állítható be.



Tisztítószerek hozzáadása

A tisztítószerek nem száradhatnak rá a tisztított tárgyra. Töltse meg a tisztítószertartályt megfelelő tisztítószerrel. Ezután állítsa a fúvókát alacsony nyomású állásba, és aktiválja a mosószeres mosás funkciót.

Karbantartás és javítás

Mindig húzza ki a hálózati csatlakozót a konnektorból, mielőtt bármilyen munkát végez a készüléken. Csak a használati útmutatóban leírt karbantartási műveleteket végezze el.

Tárolás

A berendezéseket fagyvédett helyiségben kell tárolni.

Ha a fagyvédelem nem garantálható, glikolos fagyálló folyadékot kell a szivattyúhoz adni (ugyanúgy, mint az autókánál).

A következőképpen járjon el:

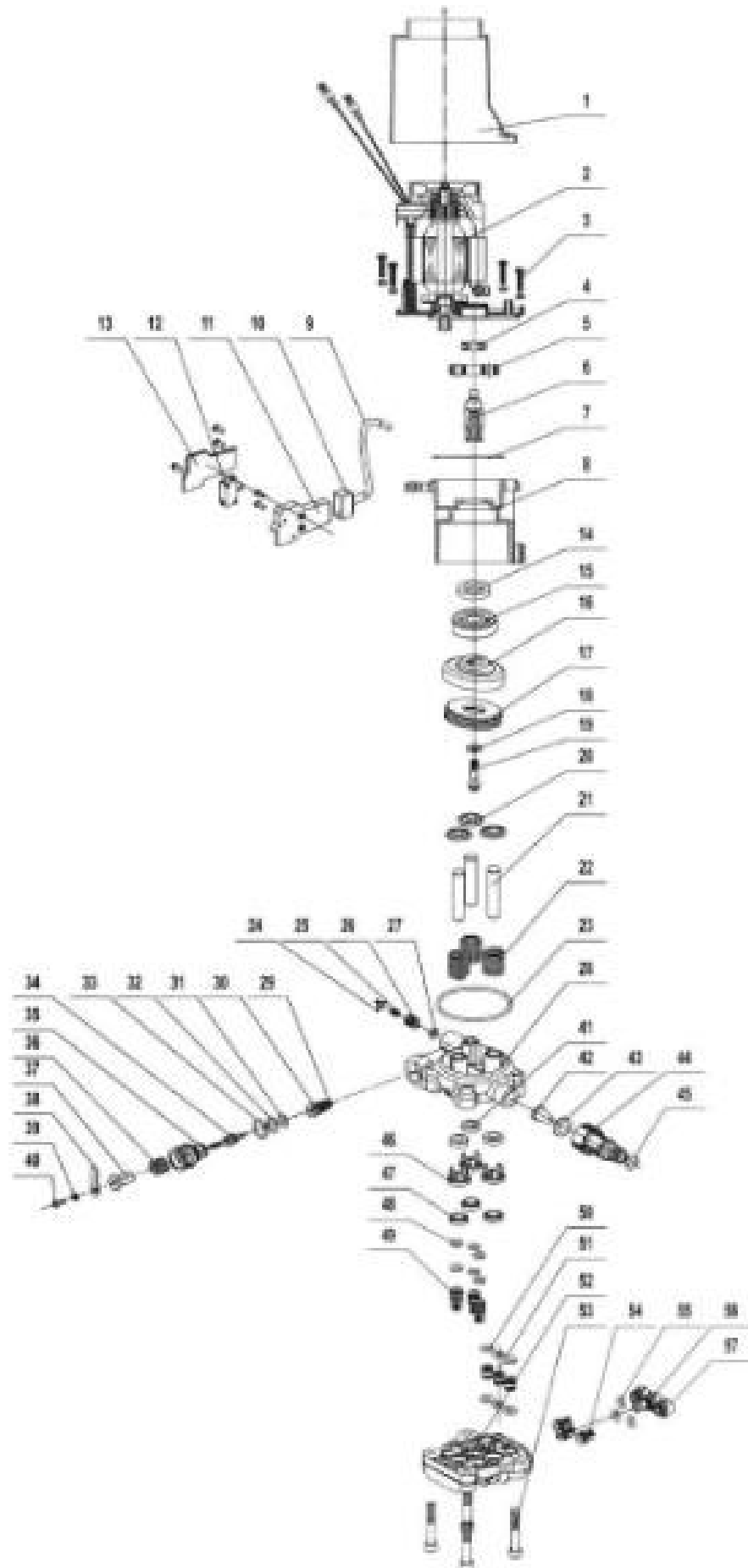
- Illessze a vízellátó tömlőt a fagyálló tartályhoz.
- Ezután tegye a pisztolyt a szórófejcső nélkül ugyanabba a tartályba.
- Most indítsa el a készüléket nyitott pisztollyal.
- A készüléket akkor kell bekapcsolni, amikor a fűvókából nem szivárog folyadék.
- Ezután kapcsolja ki a készüléket, és húzza ki a dugót a konnektorból.
- A maradék védőanyagot zárt edényben tárolja fagyás ellen.

Műszaki adatok

Üzemi nyomás (bar)	150 bar
Maximális nyomás (bar)	200 bar
Maximális áramlási sebesség	6 (l/m)
Feszültség	220-240 V
Frekvencia	50 Hz
Výkon	2000 W
Védelmi osztály	IPX5
Maximális víz hőmérséklet	60 °C
Hangnyomásszint	LwA = 97dB

Problémamegoldás

A probléma	Ok	Megoldás
Nyomáscsökkenés vagy rezgés	Vízhiány. Eltömődött vízszűrő.	Nyissa ki a vízszelepet. Tisztítsa meg a szivattyú vízszűrőjét. Töltse fel a tömlőt.
A motor indítása során zümmög, de nem indul	A szitafeszültség túlságosan Alacsony. Kezeletlen szórópisztoly". Túl kicsi a kábel keresztmetszete.	Ellenőrizze az elektromos Csatlakozás. A gép elindítása után ellenőrizze a szórópisztolyt. Használjon megfelelő keresztmetszetű hosszabbító kábelt. Sofőr.
A motor nem indul	Helytelen feszültség. Nem kapcsolt megszakító, lemerült Biztosíték.	Ellenőrizze a dugót, kábelt és egy kapcsoló. Ellenőrizze a megszakítókat és biztosítékokat.
A motor leáll	A tápegység lekapcsolása a A motor túlmelegedése okozta túlmelegedés miatt.	Ellenőrizze a szitát a készülékkel kompatibilis feszültség. Várjon 3 percet, majd kapcsolja be Takarító.
A tisztítószer nem alkalmazott	Eltömődött fúvóka.	Tisztítsa meg a szórófejet fegyverek.
A készülék egyenetlen vagy pontatlan folyadékáramlás	Szennyezett nagynyomású fúvóka a permetezőben Pisztoly. Helytelenül beállított szórófej ház.	Tisztítsa meg az adagolót a fúvókát a tisztító készletben található szerszámmal. Állítsa be helyesen a burkolatot.



Č.	Név	s	Č.	Név	Q
1	Motorburkolat	1	30	Szelepkeret	1
2	Motor	1	31	O-gyűrű	1
3	Csavar	4	32	O-gyűrű	1
4	Csapágyazás	1	33	O-gyűrű	1
5	Átvitel	1	34	Core	1
6	A tengely	1	35	Bázis	1
7	O-gyűrű	1	36	Tavaszi	1
8	Csatlakozási alap	1	37	Anyá	1
9	The Wire	1	38	Szabályozó	1
10	Védőburkolat	1	39	Pad	1
11	Szekrény kapcsoló	1	40	Csavar	1
12	Mikrokapcsoló	1	41	Olaj alátét	3
13	Szekrényfedél	1	42	Hozzáférés	1
14	Olajtömítés	1	43	Pad	1
15	Csapágyazás	1	44	Csatlakozó	1
16	Excentrikus tál	1	45	O-gyűrű	1
17	Tartócsapágy	1	46	Dugattyúkeret	3
18	Pad	1	47	Vízhatlan tömítés	3
19	Csavar	3	48	O-gyűrű	6
20	Tavaszi	3	49	Bemeneti szelep	3
21	Dugattyú	3	50	O-gyűrű	6
22	Tavaszi	1	51	A trombita	3
23	O-gyűrű	1	52	Szivattyúfedél	1
24	Tavaszi	1	53	Csavar	4
25	Tavaszi	1	54	Bemeneti szelep	3
26	A kipufogó leállítása	1	55	O-gyűrű	3
27	O-gyűrű	1	56	Szelepfedél	1
28	Szivattyútest	1	57	Szelepfedél	2
29	Szelep nyílás				